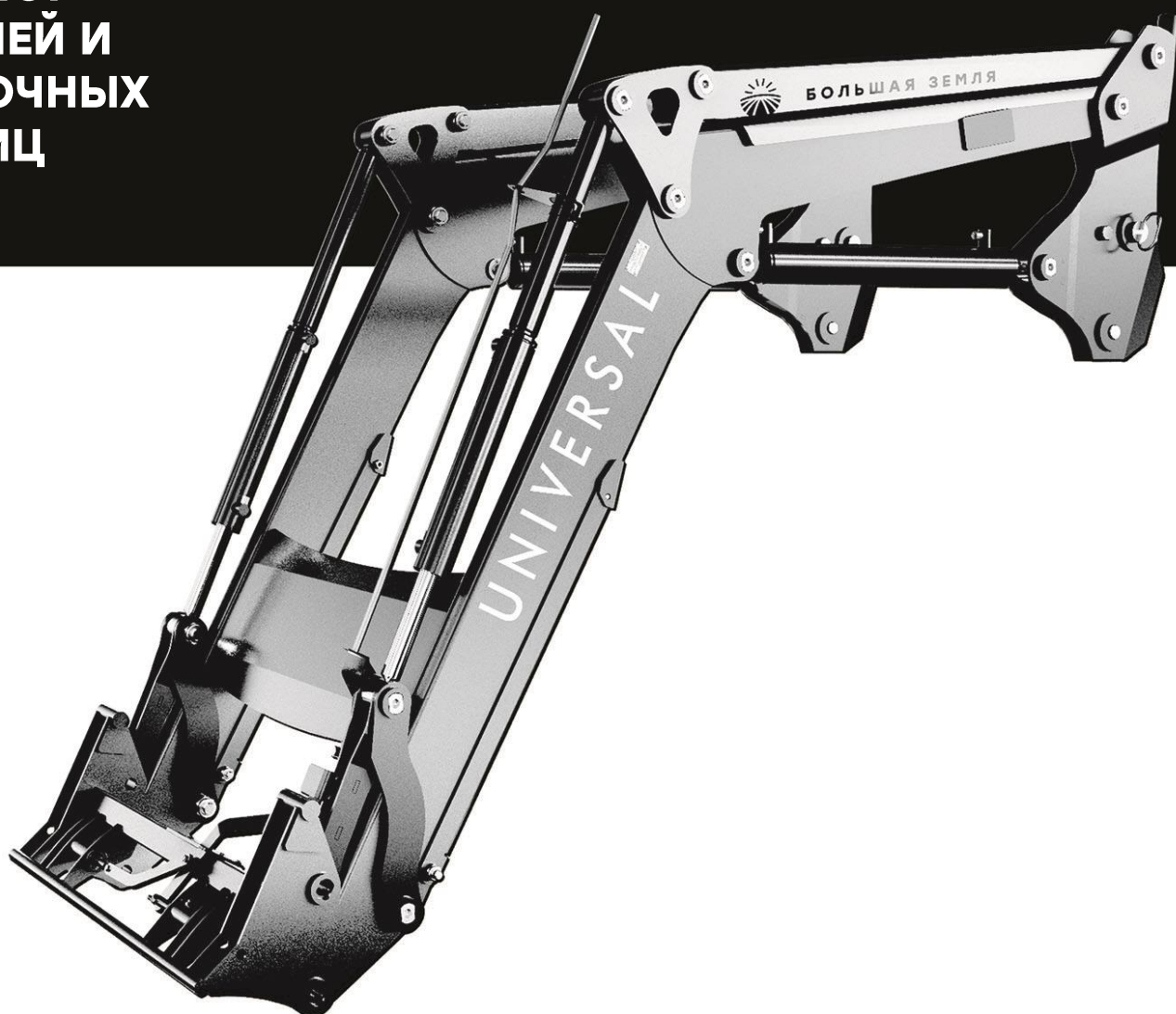


# ПОГРУЗЧИК ФРОНТАЛЬНЫЙ УНИВЕРСАЛ BASIC LITE

БЗ-Ы1.00.000КДС

КАТАЛОГ  
ДЕТАЛЕЙ И  
СБОРОЧНЫХ  
ЕДИНИЦ



## СОДЕРЖАНИЕ

1.	Погрузчик фронтальный Универсал BASIC LITE .....	4
1.1.	Обозначение комплектации погрузчика.....	4
1.2.	Состав погрузчика .....	5
2.	Сборка подрамников.....	8
2.1.	Сборка подрамников (БЗ-бl.02.090).....	8
3.	Стрела в сборе .....	10
3.1.	Стрела в сборе (БЗ-бl.00.900-01).....	10
3.2.	Гидросистема (БЗ-бl.00.300) .....	12
3.3.	Установка наклеек (БЗ-бl.00.970).....	14
4.	Подвеска (опция) .....	15
4.1.	Подвеска (БЗ-б.00.200).....	15
5.	Комплекты монтажных частей и гидравлического оборудования для подключения .....	16
5.1.	Комплекты монтажных частей и гидравлического оборудования для подключения (БЗ-бl.01.800) .....	16
6.	Комплект тяг на задний мост (опция) .....	20
6.1.	Комплект тяг на задний мост (БЗ-бl.00.400).....	20
7.	Защита радиатора (опция) .....	21
7.1.	Защита радиатора .....	21

### ВВЕДЕНИЕ

Мы рады, что Вы сделали выбор в пользу фронтального погрузчика «Универсал BASIC LITE». Чем лучше Вы его узнаете, тем легче и приятнее Вам будет с ним работать.

Настоящий каталог деталей и сборочных единиц распространяется на фронтальные погрузчики БЗ-бл.00.000 «Универсал BASIC LITE» (далее Погрузчик) соответствующие техническим условиям ТУ 4749-003-63308147-2019:

- с быстросъёмным устройством рабочего инструмента (органа) (опция).

Распространяется на следующие тракторы:

- Беларус -80, -82.1, -820, -920, -920.2, (далее 82).

Настоящий каталог предназначен для ознакомления обслуживающего персонала с устройством погрузчика и заказа запасных частей.

В связи с постоянным совершенствованием изделия в конструкцию отдельных узлов и деталей могут быть внесены изменения, не отраженные в настоящем каталоге деталей и сборочных единиц.

Длительная и надежная работа погрузчика обеспечивается при условии правильной установки, эксплуатации и своевременного проведения технического обслуживания.

Все произвольные и не согласованные с заводом-изготовителем изменения, внесенные потребителем в устройство систем и узлов изделия, освобождают предприятие-изготовитель от ответственности за последующие возможные травмы оператора и поломки изделия.

# 1. ПОГРУЗЧИК ФРОНТАЛЬНЫЙ УНИВЕРСАЛ BASIC LITE

## 1.1. Обозначение комплектации погрузчика

БЗ-Ы1.00.000-А.БВГ.ДЕЖИ

Таблица 1.1 – Формирование обозначения фронтального погрузчика

А		Б		В		Г	
Зна- че- ние	Модель трактора	Зна- че- ние	Наличие БРС с трак- тора	Зна- че- ние	Вариант гидроцилин- дров	Зна- че- ние	Наличие БРС инструмента
82	Беларус 82	0	Нет	0	63х40-500-800 – подъём стрелы	0	Нет
		1	Есть		63х40-400-1100 – разворот инструмента	1	Ручной

Продолжение таблицы 1.1

Д		Е		Ж		И	
Зна- че- ние	Кол-во секций комплекта управления джой- стиком	Зна- че- ние	Про- изводи- тель распреде- лителя	Зна- че- ние	Вид распреде- лителя	Зна- че- ние	Производи- тель рукоятки джойстика
0	Нет	1	Bondioli & Pavesi	1	Q=40 л/мин	1	Indemar
2	2-х секционный джойстик	2	Badestnost	2	Q=40 л/мин с плавающей секцией	2	Semerfil
3	3-х секционный джойстик						

## 1.2. Состав погрузчика

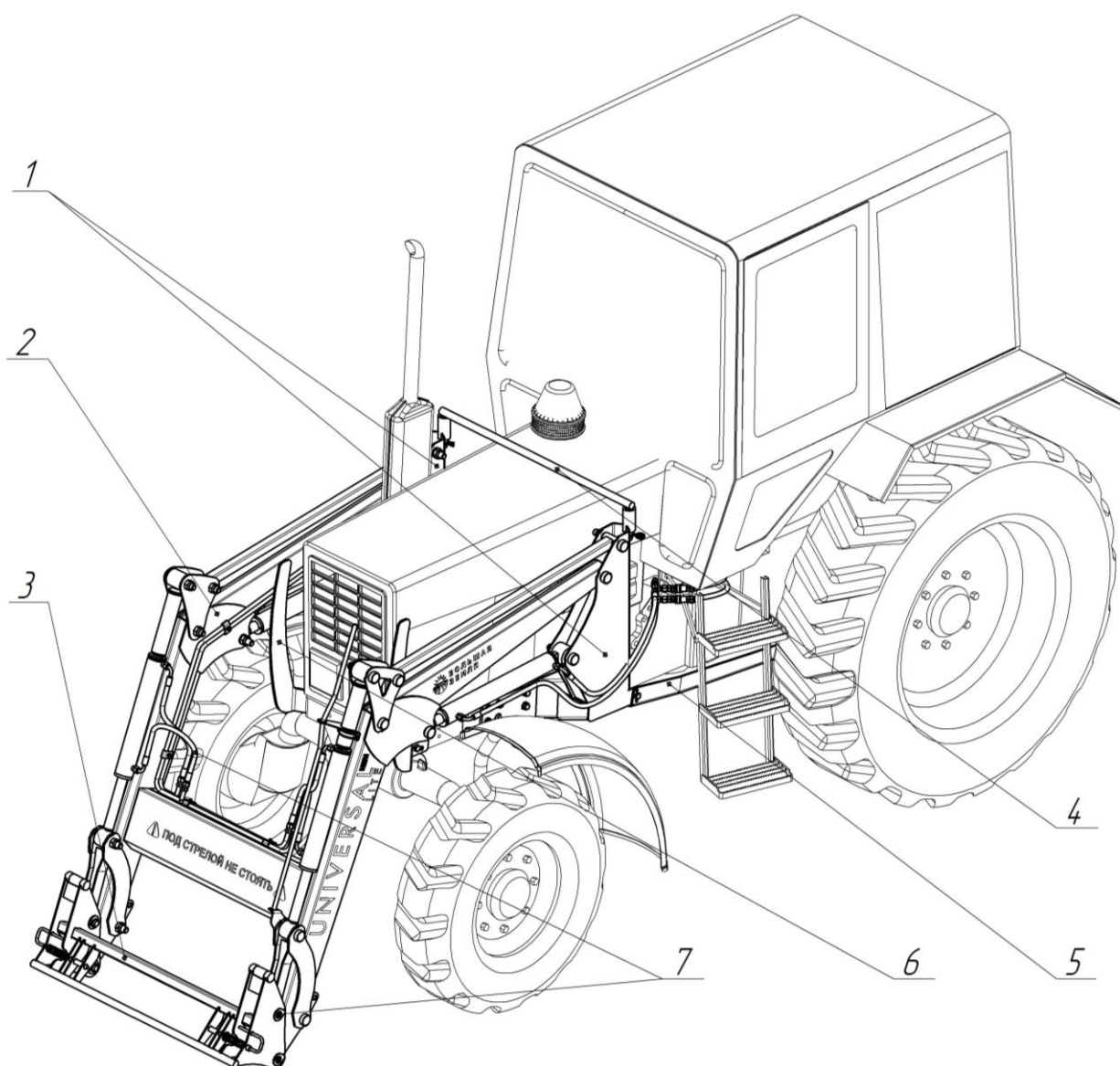


Рис. 1.1 – Состав погрузчика

Таблица 1.2 Состав погрузчика

№	Обозначение	Наименование	Кол-во	Примечание	
1	БЗ-bl.02.090	Сборка подрамников без БРС трактора	1	табл. 1.3	
2	БЗ-bl.00.900-01	Стрела в сборе	1	табл. 1.4	
3	БЗ-b.00.200	Подвеска (опция)	1	табл. 1.5	
4	БЗ-R.00.070	Распорка	1		
5	БЗ-bl.00.400	Комплект тяг на задний мост (опция)	1	табл. 6.1	
6		Защита радиатора (опция)	1	табл. 7.1	
7	БЗ-bl.01.800	Комплект монтажных частей и гидрооборудования	1	без джойстика	табл. 1.6

Таблица 1.3 - Обозначение сборки подрамников и тяг на задний мост в зависимости от комплектации погрузчика

Трактор (А)		БРС с трактора (Б)		Сборка подрамников		Примечание	Комплект тяг на задний мост (опция)
82	Беларус 82	0	Нет	БЗ-bl.02.090		табл. 2.1	БЗ-bl.00.400

Таблица 1.4 - Обозначение стрелы в сборе в зависимости от комплектации погрузчика

БРС с трактора (Б)		Вариант гидроцилиндров (В)		Кол-во секций комплекта управления джойстиком (Д)	Стрела в сборе	Примечание
0	Нет	0	63x40-500-800 – подъем стрелы 63x40-400-1100 – разворот инструмента	0/2/3	БЗ-bl.00.900-01	п. 3.1
1	Есть				БЗ-bl.00.900-11	

Таблица 1.5 - Обозначение подвески в зависимости от комплектации

БРС рабочего органа (Г)		Подвеска	Примечание
0	Нет	Отсутствует	
1	Есть	БЗ-b.00.200	п. 4

Таблица 1.6 - Обозначение комплектов монтажных частей и гидравлического оборудования для подключения в зависимости от комплектации погрузчика

Трактор (А)		БРС с трактора (Б)		Кол-во секций комплекта управления джойстиком (Д)		Комплект монтажных частей и гидравлического оборудования для подключения трактора и джойстика	Примечание
82	Беларус 82	0	Нет	0	Нет	БЗ-bl.01.800	табл. 5.1

## 2. СБОРКА ПОДРАМНИКОВ

### 2.1. Сборка подрамников (БЗ-в1.02.090)

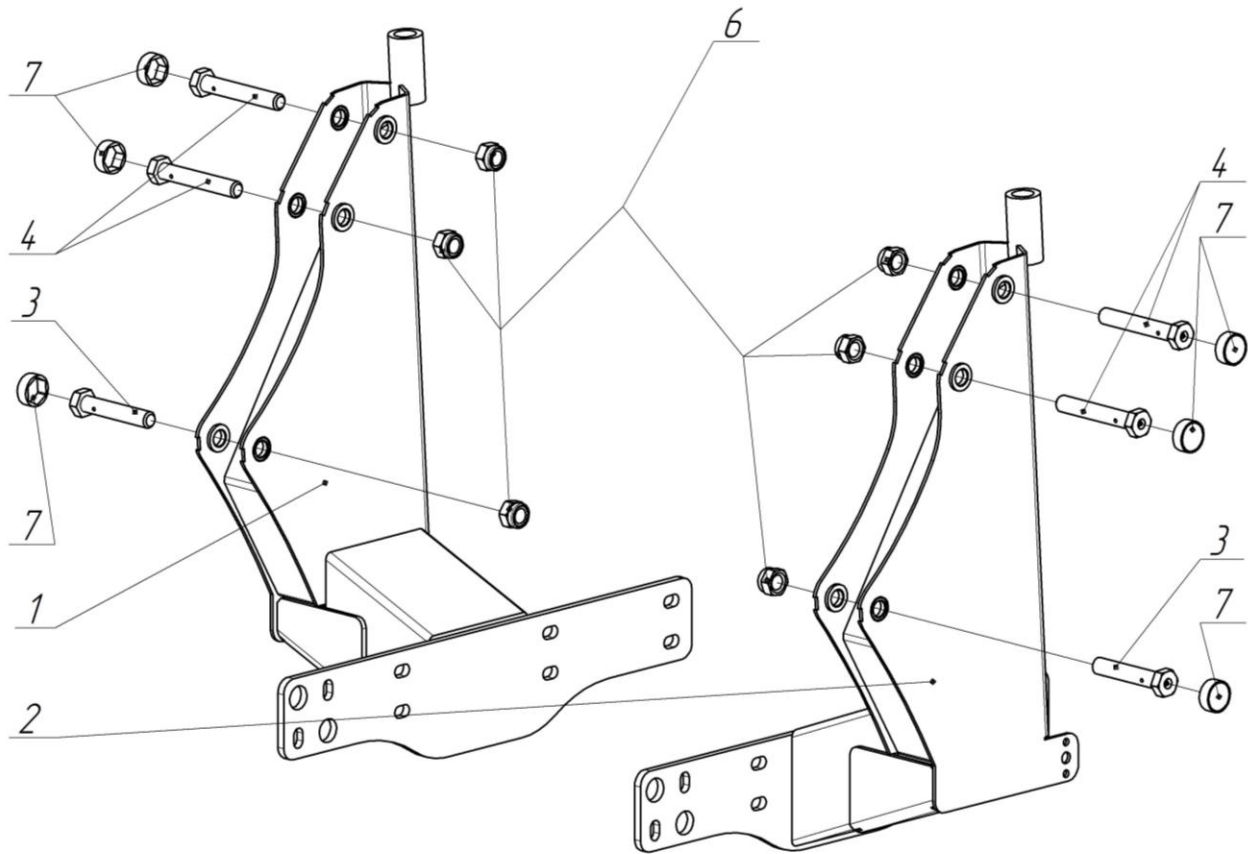


Рис. 2.1 – Сборка подрамников без БРС трактора



Таблица 2.1 - Сборка подрамников

№	Обозначение	Наименование	Кол-во, шт.	Примечание
1	БЗ-бл.02.400	Подрамник без БРС трактора	1	правый
2	БЗ-бл.02.400-01	Подрамник без БРС трактора	1	левый
3	БЗ-бл.00.050	Болт	2	L=130 мм
4	БЗ-бл.00.050-01	Болт	4	L=150 мм
6		Гайка М24 DIN 985	6	с нейлоновым кольцом
7		Колпачок пластиковый	6	черный

### 3. СТРЕЛА В СБОРЕ

#### 3.1. Стрела в сборе (БЗ-в1.00.900-01)

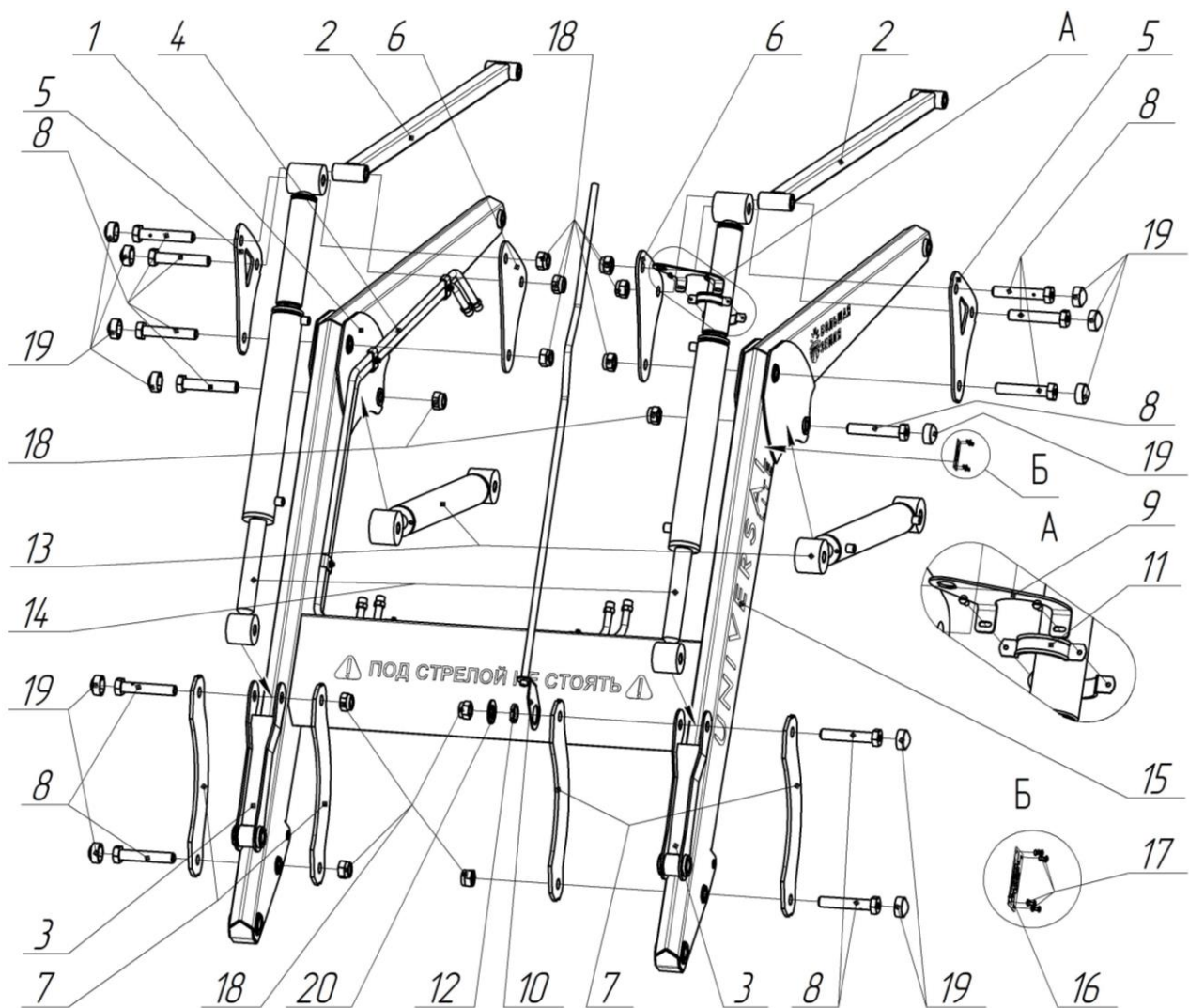


Рис. 3.1 – Стрела в сборе

Таблица 3.1 - Стрела в сборе

№	Обозначение	Наименование	Кол-во, шт.	Примечание
1	БЗ-бл.00.100-01	Стрела	1	
2	БЗ-бл.01.010	Тяга длинная	2	
3	БЗ-бл.02.010	Тяга короткая	2	
4	БЗ-бл.00.300	Гидросистема	1	табл. 3.2
5	БЗ-бл.00.021	Хвостовик	2	
6	БЗ-бл.00.021-01		2	
7	БЗ-бл.00.031	Рычаг	4	
8	БЗ-бл.00.050	Болт	12	L=130 мм
9	БЗ-В.00.601	Кронштейн	1	Уровень ковша (БЗ-бл.00.600) (опция)
10	БЗ-бл.00.610	Трубка в сборе	1	
11		Хомут 53-58 мм с гайкой М8	1	
12		Шайба 30 ГОСТ 6402 (гроверная)	1	
13		Гидроцилиндр 63x40-500-800 М20x1,5/М20x1,5	2	
14		Гидроцилиндр 63x40-400-1100 М20x1,5/М20x1,5	2	
15	БЗ-бл.00.970	Установка наклеек	1	табл. 3.4
16		Шильдик «Универсал BASIC LITE»	1	Установка шильдика (БЗ-бл.00.980)
17		Заклепка С 3,2x8 ГОСТ Р ИСО 15973	4	
18		Гайка М24 DIN 985	12	с нейлоновым кольцом
19		Колпачок пластиковый	12	черный

### 3.2. Гидросистема (БЗ-в1.00.300)

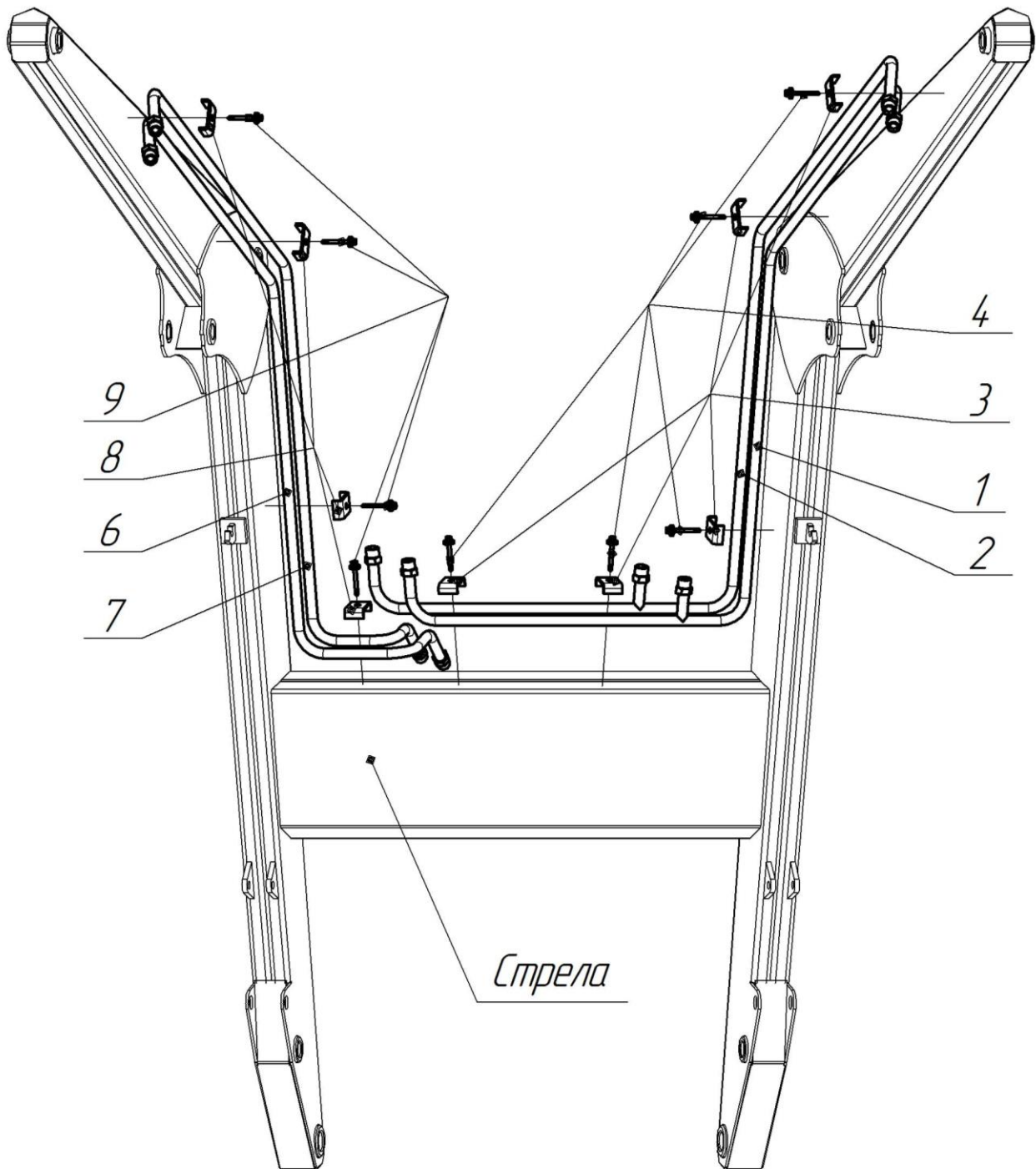


Рис. 3.2 Гидросистема (БЗ-в.00.300)

Таблица 3.2 Гидросистема (БЗ-ВЛ.00.300)

№	Обозначение	Наименование	Кол-во, шт.
1	БЗ-ВЛ.00.310	Трубопровод ГЦ разворота	1
2	БЗ-ВЛ.00.320	Трубопровод ГЦ разворота	1
3	БЗ-В.00.302	Планка	5
4		Саморез HE5-R Harpoon 5.5x51 с шайбой ERDM	5

Таблица 3.3 Доукомплектация к гидравлическому инструменту (БЗ-ВЛ.00.300-02)

№	Обозначение	Наименование	Кол-во, шт.
6	БЗ-ВЛ.00.330	Трубопровод ГЦ разворота	1
7	БЗ-ВЛ.00.340	Трубопровод ГЦ разворота	1
8	БЗ-В.00.302	Планка	4
9		Саморез HE5-R Harpoon 5.5x51 с шайбой ERDM	4

### 3.3. Установка наклеек (БЗ-bl.00.970)

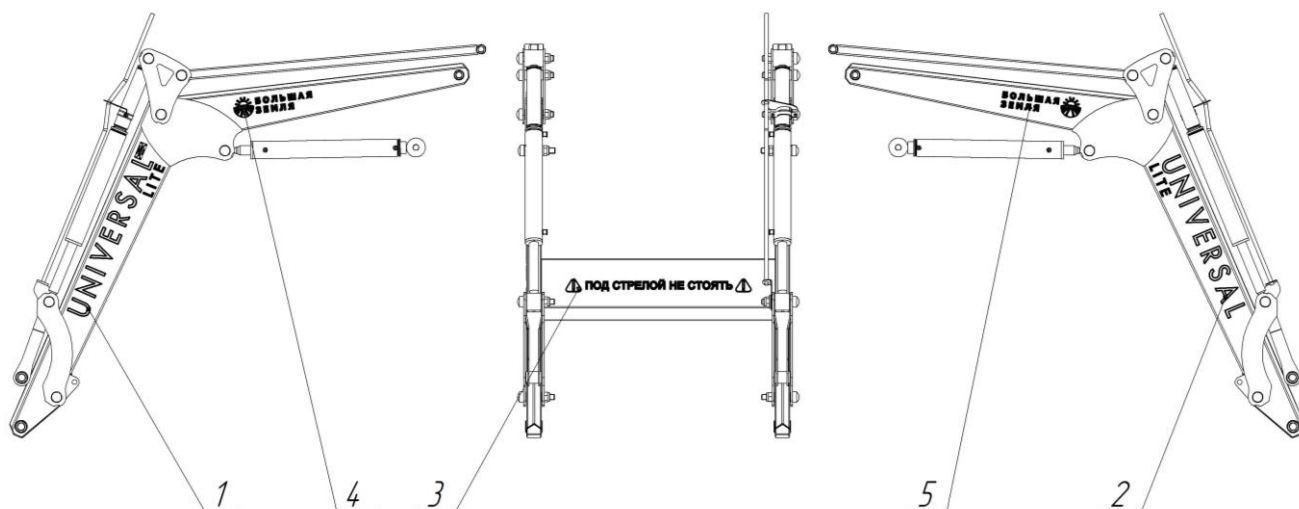


Рис. 3.3 – Установка наклеек

Таблица 3.4 Установка наклеек

№	Наименование	Кол-во
1	Наклейка «Универсал BASIC LITE» левая	1
2	Наклейка «Универсал BASIC LITE» правая	1
3	Наклейка «Под стрелой не стоять»	1
4	Наклейка «Большая Земля» левая	1
5	Наклейка «Большая Земля» правая	1

## 4. ПОДВЕСКА (ОПЦИЯ)

### 4.1. Подвеска (БЗ-b.00.200)

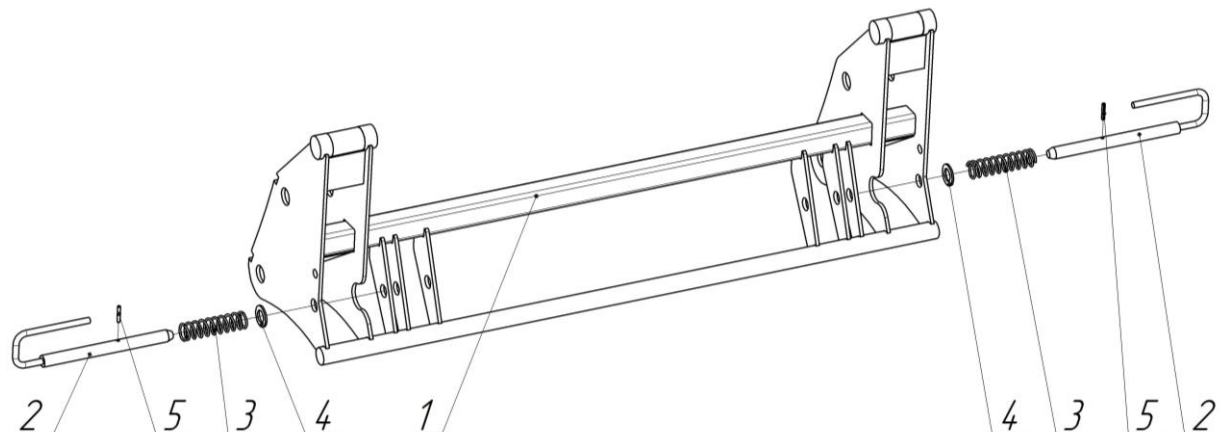


Рис. 4.1 – Подвеска

Таблица 4.1 Подвеска

№	Обозначение	Наименование	Кол-во	Примечание
1	БЗ-b.00.210	Основание подвески	1	
2	БЗ-b.00.220	Фиксатор	2	
3	БЗ-R.00.201	Пружина	2	
4		Шайба 20 ГОСТ 11371	2	плоская
5		Штифт А.5х30 ГОСТ 14229	2	

**5. КОМПЛЕКТЫ МОНТАЖНЫХ ЧАСТЕЙ И ГИДРАВЛИЧЕСКОГО  
ОБОРУДОВАНИЯ ДЛЯ ПОДКЛЮЧЕНИЯ**

**5.1. Комплекты монтажных частей и гидравлического  
оборудования для подключения (БЗ-бI.01.800)**

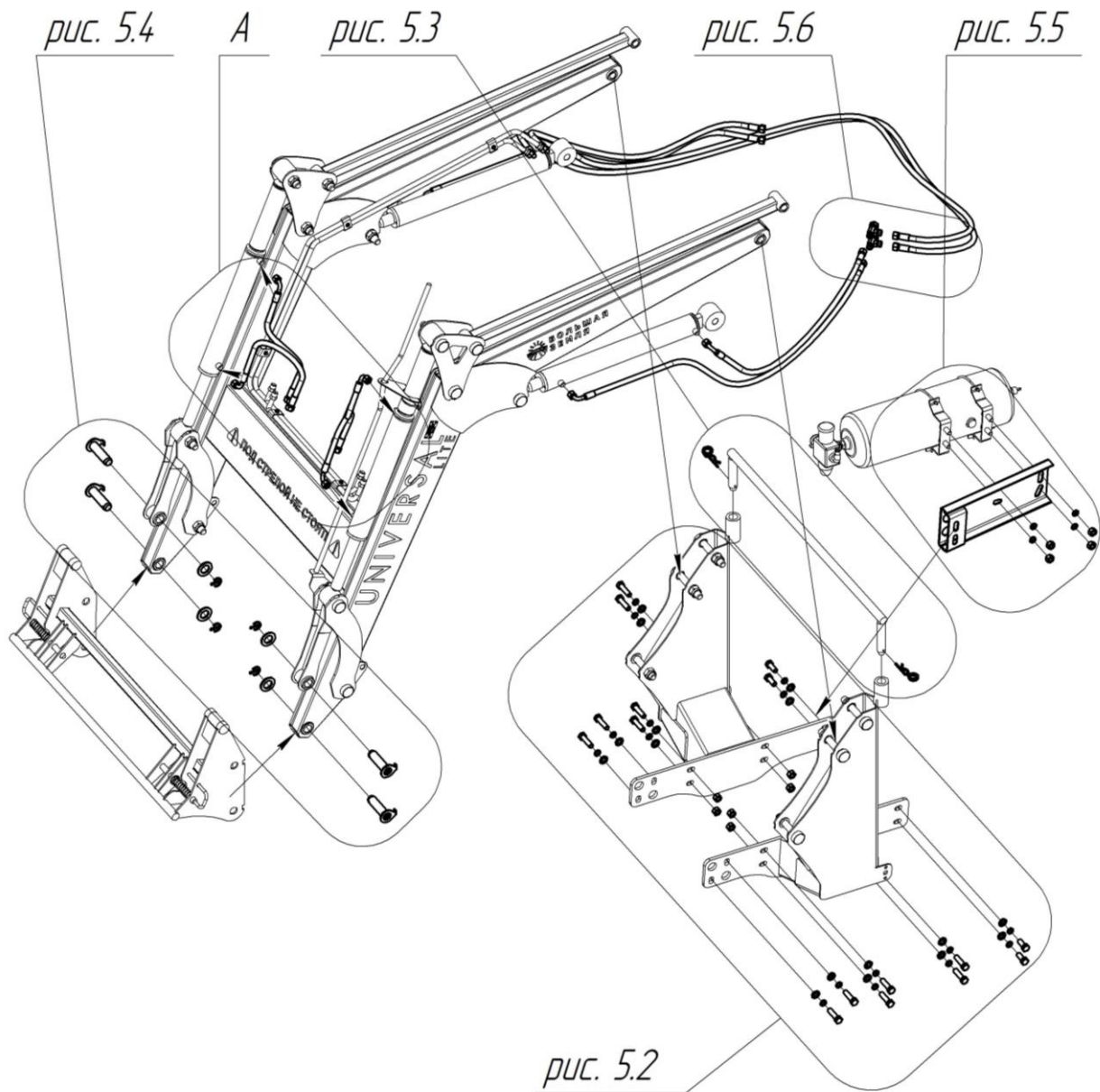


Рис.5.1 – Комплект монтажных частей и гидравлического оборудования для подключения



## 5.1. КОМПЛЕКТЫ МОНТАЖНЫХ ЧАСТЕЙ И ГИДРАВЛИЧЕСКОГО ОБОРУДОВАНИЯ ДЛЯ ПОДКЛЮЧЕНИЯ

Таблица 5.1 Комплект монтажных частей и гидравлического оборудования для подключения

№	Обозначение	Наименование	Кол-во, шт.	Примечание
	<b>БЗ-в.01.860</b>	<b>Комплект крепежа к передней полураме Беларус 82</b>	1	рис. 5.2
1		Болт М16х40.88 ГОСТ 7798	4	
2		Болт М16х60.88 ГОСТ 7798	12	
3		Гайка М16 ГОСТ 5915	8	
4		Шайба 16 ГОСТ 11371	16	плоская
5		Шайба 16 ГОСТ 6402	16	гроверная
	<b>БЗ-В.02.890</b>	<b>Комплект крепежа распорки</b>	1	рис. 5.3
1		Шплинт 4 DIN 11024	2	быстросъемный
	<b>БЗ-В.05.890</b>	<b>Комплект рукавов ГЦ РО</b>	1	рис. 5.1А
		РВД 800 М20х1,5Г(0)/ М20х1,5Г(90)	4	
	<b>БЗ-С.01.890</b>	<b>Комплект крепежа подвески или инструмента</b>	1	рис. 5.4
1	БЗ-С.00.060-01	Палец	4	L=115 мм
2		Шайба 30 ГОСТ 11371	4	плоская
3		Шплинт 5х63 ГОСТ 397	4	
	<b>БЗ-в.03.890-01</b>	<b>Комплект крепления ресивера</b>	1	рис. 5.5
1	БЗ-в.01.080	Кронштейн ресивера	1	
2		Гайка М16 ГОСТ 5915	4	
3		Шайба 16 ГОСТ 6402	4	гроверная
		Рукав 12х20-1 ГОСТ 10362	1	L=0,7 м
	<b>БЗ-вI.01.810</b>	<b>Комплект РВД для подключения погрузчика</b>	1	рис. 5.6
1	БЗ-01.01.410	Тройник М20х1,5 (60) Ш/Г/Ш	2	
2		РВД 1200 М20х1,5 Г(0)/М20х1,5 Г(90)	3	
3		РВД 1600 М20х1,5 Г(0)/М20х1,5 Г(90)	1	
4		РВД 2200 М20х1,5 Г(0)/М20х1,5 Г(90)	1	
5		РВД 2700 М20х1,5 Г(0)/М20х1,5 Г(90)	1	

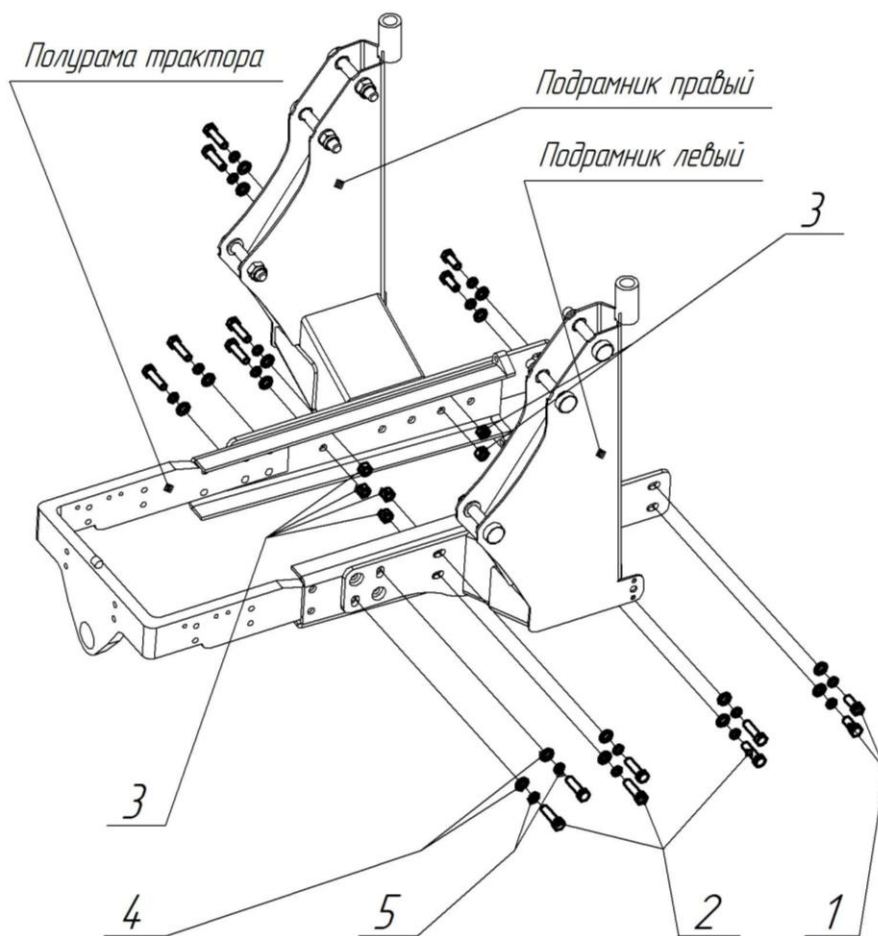


Рис. 5.2 – Комплект крепежа к передней полураме

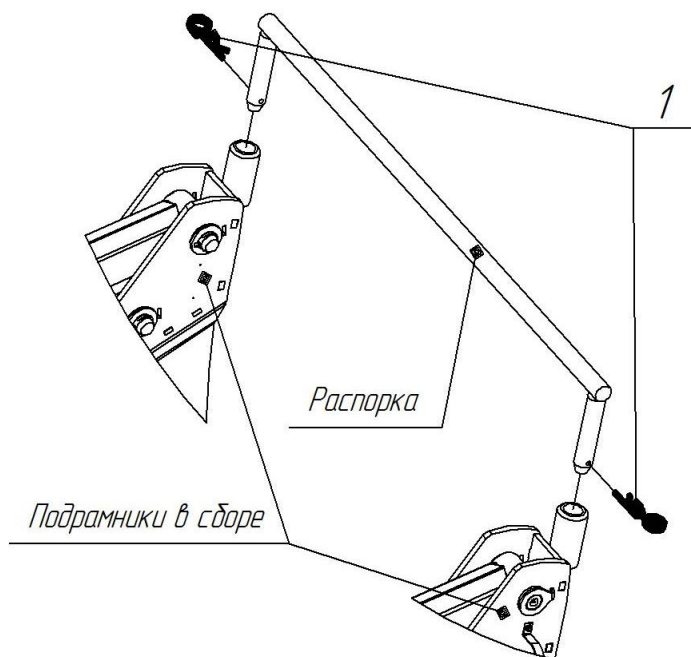


Рис. 5.3 – Комплект крепежа распорки

**5.1. КОМПЛЕКТЫ МОНТАЖНЫХ ЧАСТЕЙ И ГИДРАВЛИЧЕСКОГО ОБОРУДОВАНИЯ ДЛЯ ПОДКЛЮЧЕНИЯ**

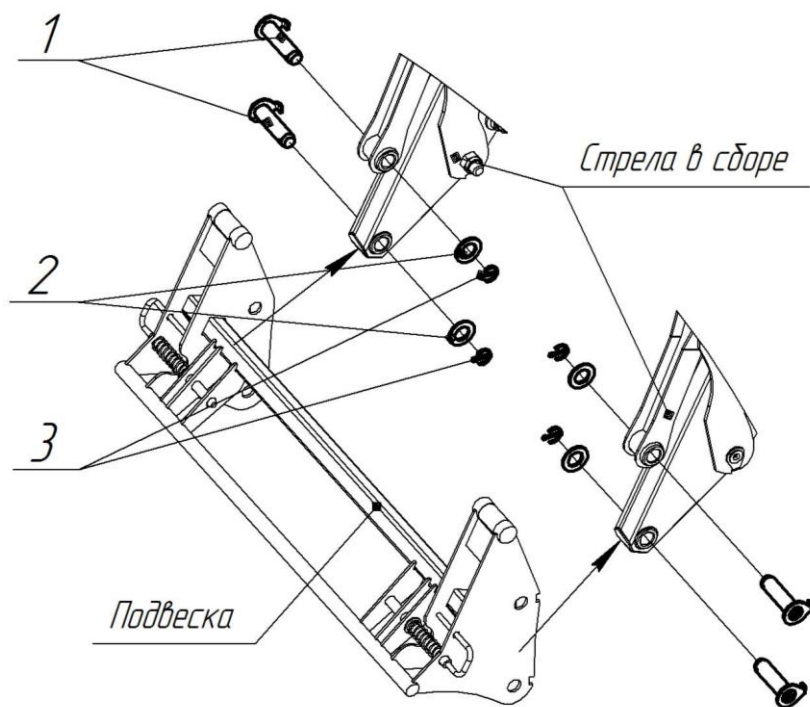


Рис. 5.4 – Комплект крепежа подвески или инструмента

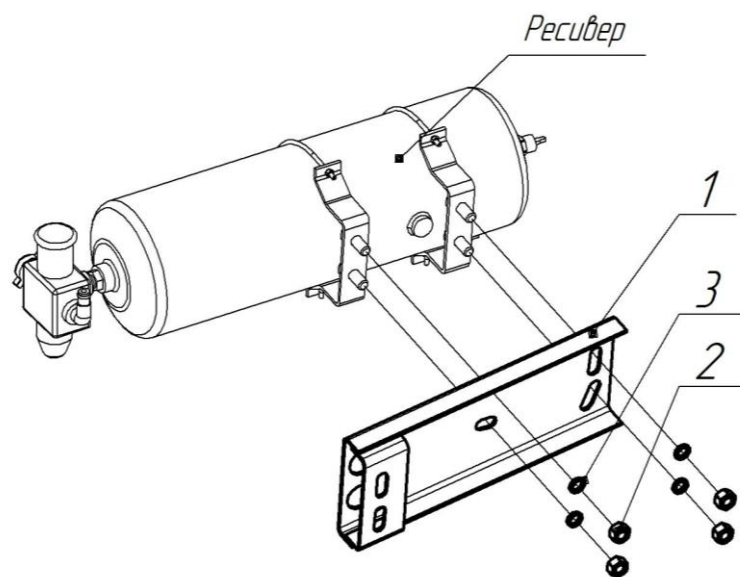


Рис. 5.5 – Комплект крепления ресивера

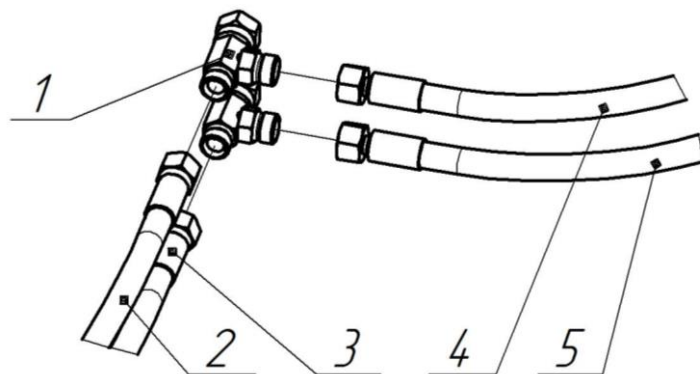


Рис. 5.6 – Комплект РВД для подключения погрузчика

## 6. КОМПЛЕКТ ТЯГ НА ЗАДНИЙ МОСТ (ОПЦИЯ)

### 6.1. Комплект тяг на задний мост (БЗ-бI.00.400)

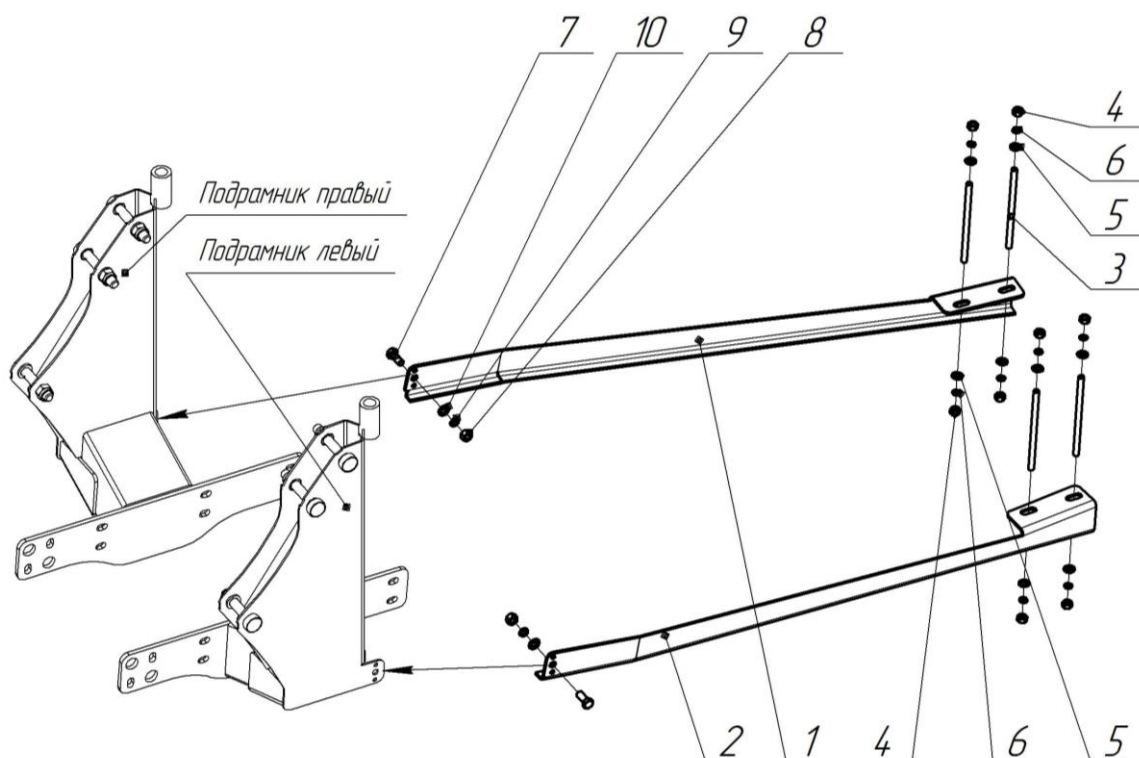


Рис. 6.1 – Комплект тяг на задний мост

Таблица 6.1 Комплект тяг на задний мост

№	Обозначение	Наименование	Кол-во	Примечание
1	БЗ-бI.01.481	Тяга на задний мост	1	правая
2	БЗ-бI.01.481-01		1	левая
БЗ-бI.400.800		Комплект монтажных частей тяг на задний мост	1	
3	БЗ-в.00.004	Шпилька М14	4	БЗ-б.01.870 Комплект крепежа к заднему мосту Беларус 82
4		Гайка М14 ГОСТ 5915	8	
5		Шайба 14 ГОСТ 11371	8	
6		Шайба 14 ГОСТ 6402	8	
7		Болт М16х40.88 ГОСТ 7798	2	БЗ-бI.04.890 Комплект крепежа задних тяг к подрамнику
8		Гайка М16 ГОСТ 5915	2	
9		Шайба 16 ГОСТ 6402	2	
10		Шайба 16 ГОСТ 11371	2	

## 7. ЗАЩИТА РАДИАТОРА (ОПЦИЯ)

### 7.1. Защита радиатора

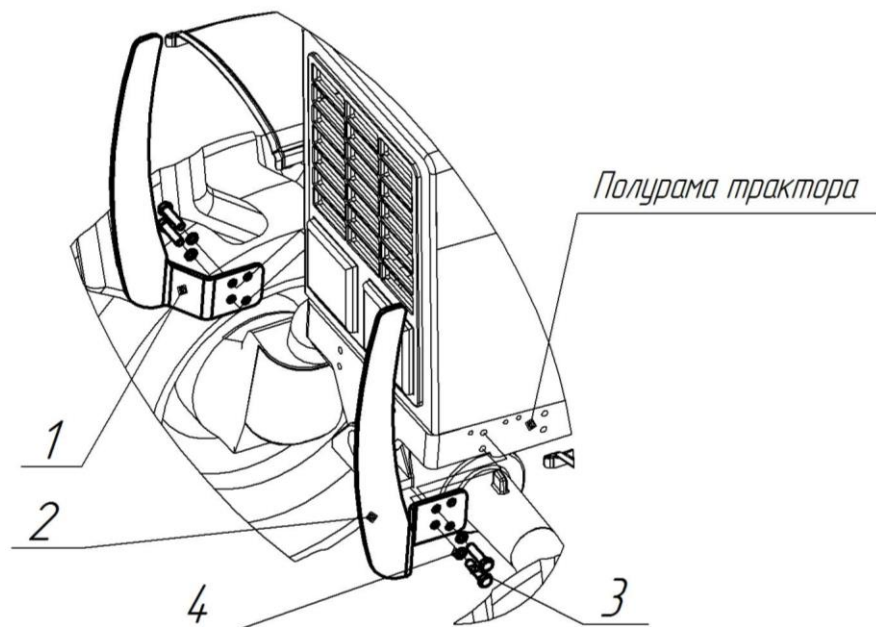


Рис. 7.1 – Крепление защиты радиатора

Таблица 7.1 Защита радиатора

№	Обозначение	Наименование	Кол-во	Примечание
1	БЗ-V.00.005	Клык	1	правый
2	БЗ-V.00.005-01	Клык	1	левый
3		Болт М16х40.88 ГОСТ 7798	4	БЗ-V.10.890
4		Шайба 16 ГОСТ 6402	4	Крепление защиты радиатора



## ЗАВОД БОЛЬШАЯ ЗЕМЛЯ

г. Пермь, ул. Героев Хасана, 105и

Тел./факс (342) 206 57 47 (многоканальный)

канал YouTube: Большая Земля

E-mail: [ko@bzemlya.ru](mailto:ko@bzemlya.ru)

[www.bzemlya.ru](http://www.bzemlya.ru)

Инстаграм: [bzemlya.ru](https://www.instagram.com/bzemlya.ru)

VK: группа Большая Земля

# 8-800-250-59-04

бесплатный звонок по России

Все данные, касающиеся внешнего вида, технических характеристик и используемых материалов соответствуют новейшей информации на момент публикации. Большая Земля постоянно совершенствует свою продукцию, в связи с чем, мы оставляем за собой право на изменения. Поэтому перед принятием решения о покупке, просим Вас обратиться к официальному дилеру в вашем регионе за актуальной информацией.