

ЩЁТКА МЕХАНИЧЕСКАЯ

БЗ-22.00.000КДС

**КАТАЛОГ
ДЕТАЛЕЙ И
СБОРОЧНЫХ
ЕДИНИЦ**



СОДЕРЖАНИЕ

1.	Щётка механическая.....	4
1.1.	Состав щётки механической.....	4
2.	Корпус в сборе	7
2.1.	Корпус в сборе (БЗ-22.02.000).....	7
3.	Установка системы обеспыливания.....	11
3.1.	Установка системы обеспыливания (БЗ-22.05.000, -02)	11
4.	Колесо опорное	14
4.1.	Колесо опорное (БЗ-13.03.000, -01).....	14

ВВЕДЕНИЕ

Мы рады, что Вы сделали выбор в пользу щётки механической. Чем лучше Вы ее узнаете, тем легче и приятнее Вам будет с ней работать.

Настоящий каталог деталей и сборочных единиц распространяется на щётку механическую БЗ-22.00.000 (далее Щётка) соответствующие техническим условиям ТУ 30.99.10.000-005-63308147-2020.

Агрегируется с тракторами тяговых классов 0,9; 1,4; 2 с задними навесными устройствами 2 и 3 классов.

Настоящий каталог предназначен для ознакомления обслуживающего персонала с устройством щётки и заказа запасных частей.

В связи с постоянным совершенствованием изделия в конструкцию отдельных узлов и деталей могут быть внесены изменения, не отраженные в настоящем каталоге деталей и сборочных единиц.

Длительная и надежная работа щётки обеспечивается при условии правильной установки, эксплуатации и своевременного проведения технического обслуживания.

Все произвольные и не согласованные с заводом-изготовителем изменения, внесенные потребителем в устройство систем и узлов изделия, освобождают предприятие-изготовитель от ответственности за последующие возможные травмы оператора и поломки изделия.

1. ЩЁТКА МЕХАНИЧЕСКАЯ

1.1. Состав щётки механической

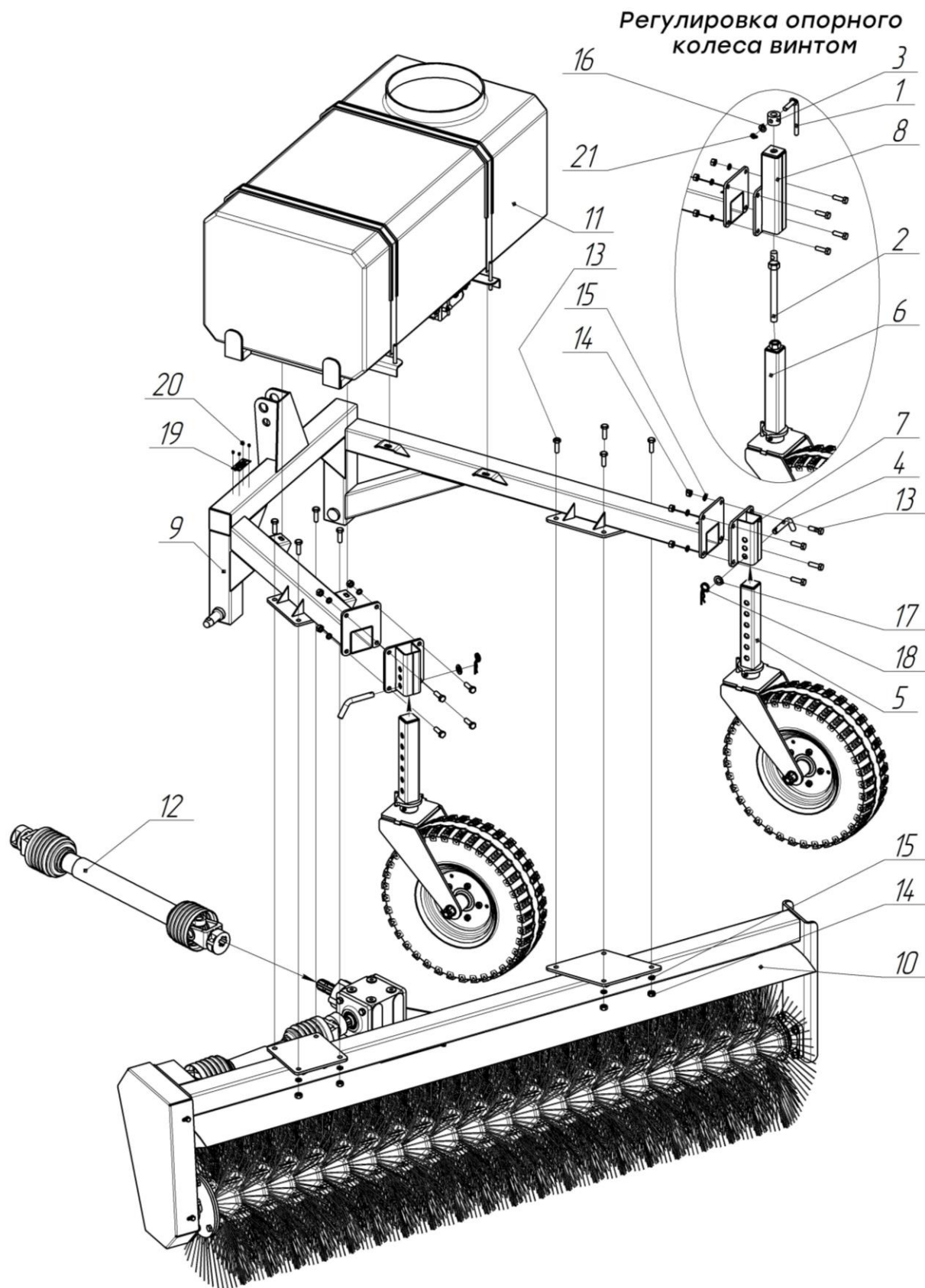


Рис. 1.1 – Состав щётки механической

1.1. СОСТАВ ЩЁТКИ МЕХАНИЧЕСКОЙ

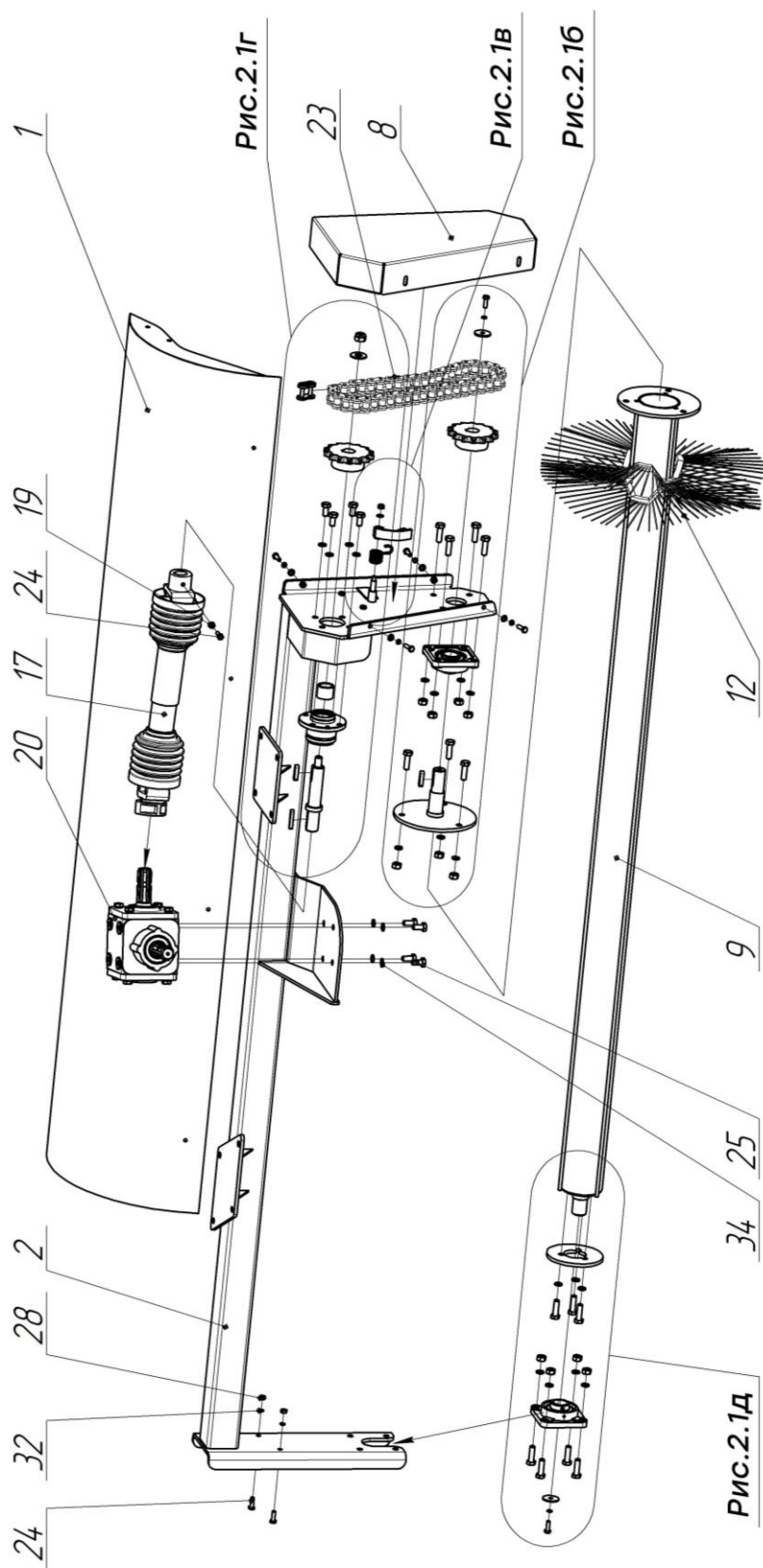
Таблица 1.1 Состав щётки механической

№	Обозначение	Наименование	Кол-во, шт.						Примечание
			ЗНУ - 2						
			Регулировка пальцем			Регулировка винтом			
			без полива	с поливом		без полива	с поливом		
				300 л	500 л		300 л	500 л	
			БЗ-22.00.000						
			-02	-12	-01	-03	-13		
1	БЗ-13.00.010	Рукоять в сборе				2	2	2	
2	БЗ-13.00.020	Винт регулировочный				2	2	2	
3	БЗ-13.00.002	Втулка				2	2	2	
4	БЗ-13.00.003	Палец	2	2	2				
5	БЗ-13.03.000	Колесо опорное	2	2	2				табл. 4.1
6	БЗ-13.03.000-01					2	2	2	
7	БЗ-22.00.020	Втулка опоры	2	2	2				
8	БЗ-22.00.020-01					2	2	2	
9	БЗ-22.01.000	Рама	1	1	1	1	1	1	
10	БЗ-22.02.000	Корпус в сборе	1	1	1	1	1	1	табл. 2.1
11	БЗ-22.05.000	Установка системы обеспыливания		1			1		табл. 3.1
	БЗ-22.05.000-02				1		1		
12		Вал карданный приводной	1	1	1	1	1	1	
13		Болт М12х40.88 ГОСТ 7798	16	16	16	16	16	16	
14		Гайка М12 ГОСТ 5915	16	16	16	16	16	16	
15		Шайба 12 ГОСТ 6402	16	16	16	16	16	16	гроверная
16		Шайба 12 ГОСТ 11371				2	2	2	плоская
17		Шайба 16 ГОСТ 11371	2	2	2				плоская
18		Шплинт 4 DIN 11024	2	2	2				Робразный
19		Шильдик	1	1	1	1	1	1	
20		Заклепка С 3,2х8 ГОСТ Р ИСО 15973	4	4	4	4	4	4	
21		Шплинт 4х25 ГОСТ 397-79				2	2	2	

№	Обозначение	Наименование	Кол-во, шт.						Примечание
			ЗНУ - 3						
			Регулировка пальцем			Регулировка винтом			
			без полива	с поливом		без полива	с поливом		
				300 л	500 л		300 л	500 л	
			БЗ-22.00.000						
-04	-06	-16	-05	-07	-17				
1	БЗ-13.00.010	Рукоять в сборе				2	2	2	
2	БЗ-13.00.020	Винт регулировочный				2	2	2	
3	БЗ-13.00.002	Втулка				2	2	2	
4	БЗ-13.00.003	Палец	2	2	2				
5	БЗ-13.03.000	Колесо опорное	2	2	2				табл. 4.1
6	БЗ-13.03.000-01					2	2	2	
7	БЗ-22.00.020	Втулка опоры	2	2	2				
8	БЗ-22.00.020-01					2	2	2	
9	БЗ-22.01.000-01	Рама	1	1	1	1	1	1	
10	БЗ-22.02.000	Корпус в сборе	1	1	1	1	1	1	табл. 2.1
11	БЗ-22.05.000	Установка системы обеспыливания		1			1		табл. 3.1
	БЗ-22.05.000-02				1		1		
12		Вал карданный приводной	1	1	1	1	1	1	
13		Болт М12х40.88 ГОСТ 7798	16	16	16	16	16	16	
14		Гайка М12 ГОСТ 5915	16	16	16	16	16	16	
15		Шайба 12 ГОСТ 6402	16	16	16	16	16	16	гроверная
16		Шайба 12 ГОСТ 11371				2	2	2	плоская
17		Шайба 16 ГОСТ 11371	2	2	2				плоская
18		Шплинт 4 DIN 11024	2	2	2				Робразный
19		Шильдик	1	1	1	1	1	1	
20		Заклепка С 3,2х8 ГОСТ Р ИСО 15973	4	4	4	4	4	4	
21		Шплинт 4х25 ГОСТ 397-79				2	2	2	

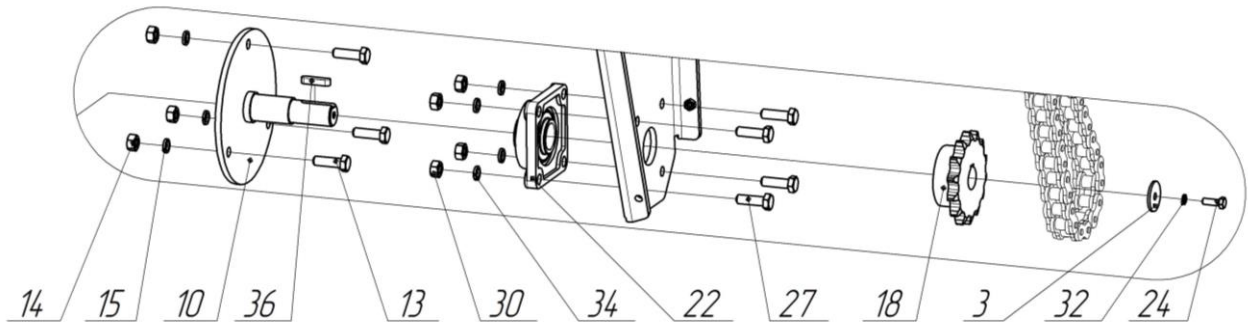
2. КОРПУС В СБОРЕ

2.1. Корпус в сборе (БЗ-22.02.000)

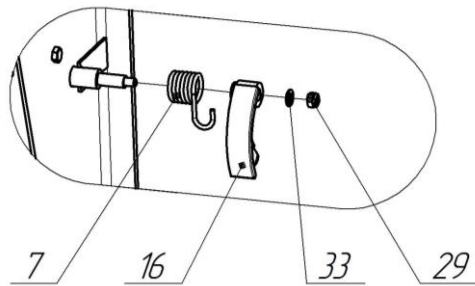


а

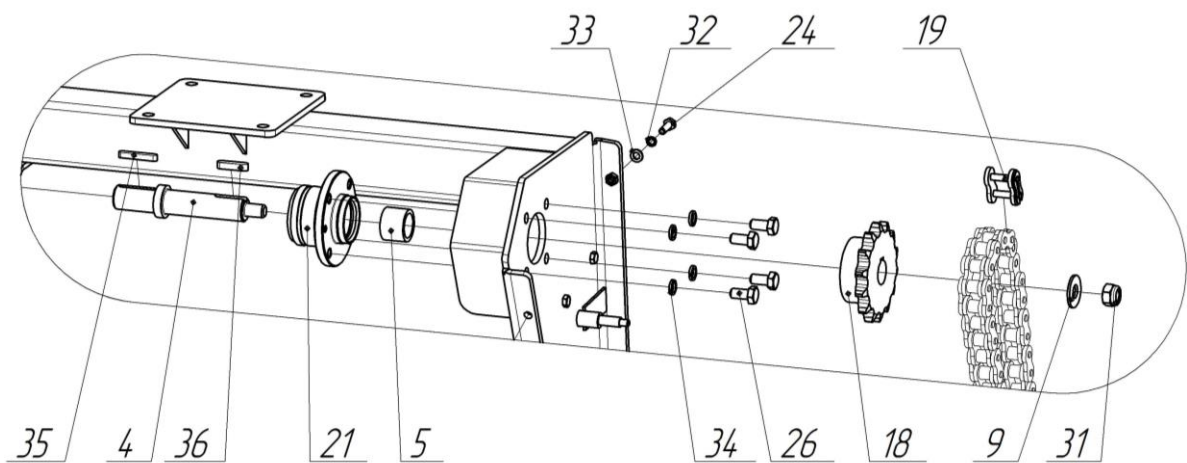
Рис. 2.1 – Корпус в сборе (БЗ-22.02.000) (начало)



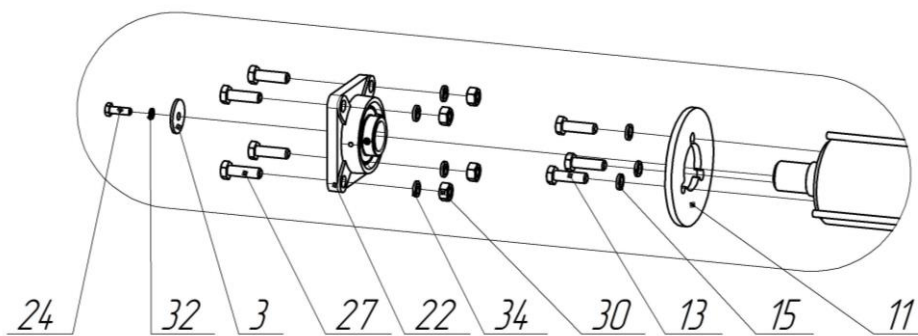
6



В



Г



Д

Рис. 2.1 – Корпус в сборе (БЗ-22.02.000) (продолжение)

Таблица 2.1 - Корпус в сборе (БЗ-22.02.000)

№	Обозначение	Наименование	Кол-во	Примечание
1	БЗ-22.02.010	Брызговик	1	
2	БЗ-22.02.100	Корпус	1	
3	БЗ-13.02.004	Шайба 9x40	2	
4	БЗ-22.02.001	Вал ведущий	1	
5	БЗ-22.02.002	Втулка	1	
6	БЗ-22.02.004	Шайба 17x40	1	
7	БЗ-22.02.005	Пружина	1	
8	БЗ-22.02.041	Кожух цепи	1	
9	БЗ-22.02.210	Вал щеточный	1	Вал щеточный в сборе БЗ-22.02.200
10	БЗ-22.02.220	Ось готовая	1	
11	БЗ-13.02.201	Кольцо прижимное	1	
12		Диск щеточный Билайн 120x550	42	
13		Болт М12х40.88 ГОСТ 7798	6	
14		Гайка М12 ГОСТ 5915	3	
15		Шайба 12 ГОСТ 6402	6	
16		Башмак натяжителя цепи ЗМЗ 406.1006090-11	1	
17		Вал карданный промежуточный	1	
18		Звездочка ПР-25,4-60 z=14	2	
19		Звено соединительное СПР-25,4-60	1	
20		Редуктор конический 2:1 15кВт DS305	1	
21		Ступица задняя в сборе 2108-3104014 (21100-3104014)	1	

№	Обозначение	Наименование	Кол-во	Примечание
22		Узел подшипниковый UCF207	2	
23		Цепь ПР-25,4-60 ГОСТ 13568-97	1	L=1,115 м
24		Болт М8х25.58 ГОСТ 7798	11	
25		Болт М12х25.88 ГОСТ 7798	4	
26		Болт М12х1,25х25.88 ГОСТ 7798	4	
27		Болт М12х40.88 ГОСТ 7798	8	
28		Гайка М8 ГОСТ 5915	5	
29		Гайка М8 DIN 985	1	с нейлоновым кольцом
30		Гайка М12 ГОСТ 5915	8	
31		Гайка М16 DIN 985	1	с нейлоновым кольцом
32		Шайба 8 ГОСТ 6402	10	гроверная
33		Шайба 8 ГОСТ 11371	5	плоская
34		Шайба 12 ГОСТ 6402	16	гроверная
35		Шпонка 8х7х50 ГОСТ 23360	1	
36		Шпонка 10х8х40 ГОСТ 23360	2	

3. УСТАНОВКА СИСТЕМЫ ОБЕСПЫЛИВАНИЯ

3.1. Установка системы обеспыливания (БЗ-22.05.000, -02)

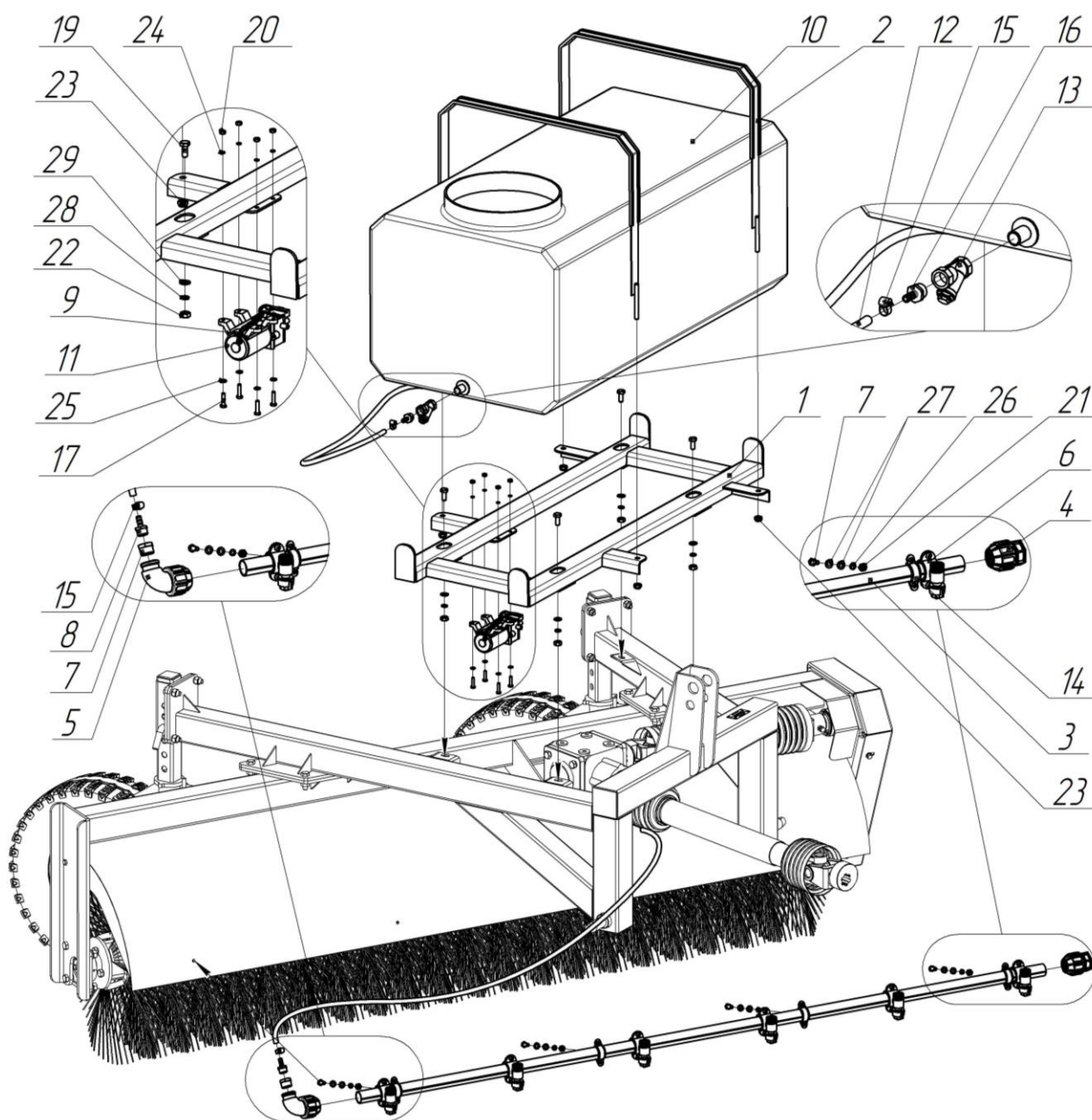


Рис. 3.1 – Установка системы обеспыливания

Таблица 3.1 - Установка системы обеспыливания

№	Обозначение	Наименование	Кол-во на исполнение, шт.		Примечание
			БЗ-22.05.000	БЗ-22.05.000-02	
1	БЗ-22.05.100	Площадка бака	1		
	БЗ-22.05.100-01			1	
2	БЗ-22.05.200	Хомут бака	2		
	БЗ-22.05.200-01			2	
3	БЗ-22.05.301	Труба	1	1	Рампа поливочная БЗ-22.05.300
4		Заглушка компрессионная трубы ПНД 32	1	1	
5		Отвод компрессионный трубы ПНД 32x3/4	1	1	
6		Отсечное устройство коллекторного типа 32/40 110007.01	6	6	
7		Футорка 3/4x1/2	1	1	
8		Штуцер G1/2 - d10	1	1	
9	БЗ-22.05.700	Подключение электрооборудования	1	1	
10		Емкость для воды 300	1		300 литров
		Емкость для воды 500		1	500 литров
11		Насос для воды мембранный	1	1	
12		Трубка ПВХ d12x1,5	1	1	L = 2,5 м
13		Фильтр грубой очистки водопроводный G1/2" Г/Г	1	1	
14		Хомут оцинкованный 31-35 мм с гайкой М8	4	4	

3.1. УСТАНОВКА СИСТЕМЫ ОБЕСПЫЛИВАНИЯ

№	Обозначение	Наименование	Кол-во на исполнение, шт.		Примечание
			БЗ-22.05.000	БЗ-22.05.000-02	
15		Хомут червячный ленточный 8-16 мм DIN 3017	2	2	
16		Штуцер G1/2 - d10	1	1	
17		Болт М6х25.58 ГОСТ 7798	4	4	
18		Болт М8х20.58 ГОСТ 7798	4	4	
19		Болт М10х25.58 ГОСТ 7798	4	4	
20		Гайка М6 ГОСТ 5915	4	4	
21		Гайка М8 ГОСТ 5915	4	4	
22		Гайка М10 ГОСТ 5915	4	4	
23		Гайка М10 DIN 985	4	4	с нейлоновым кольцом
24		Шайба 6 ГОСТ 6402	4	4	гроверная
25		Шайба 6 ГОСТ 11371	4	4	плоская
26		Шайба 8 ГОСТ 6402	4	4	гроверная
27		Шайба 8 ГОСТ 11371	8	8	плоская
28		Шайба 10 ГОСТ 6402	4	4	гроверная
29		Шайба 10 ГОСТ 11371	4	4	плоская
	БЗ-Р.00.701	Кронштейн кнопок	1	1	
		Саморез HW5-R Harpoon 5.5x38	2	2	

4. КОЛЕСО ОПОРНОЕ

4.1. Колесо опорное (БЗ-13.03.000, -01)

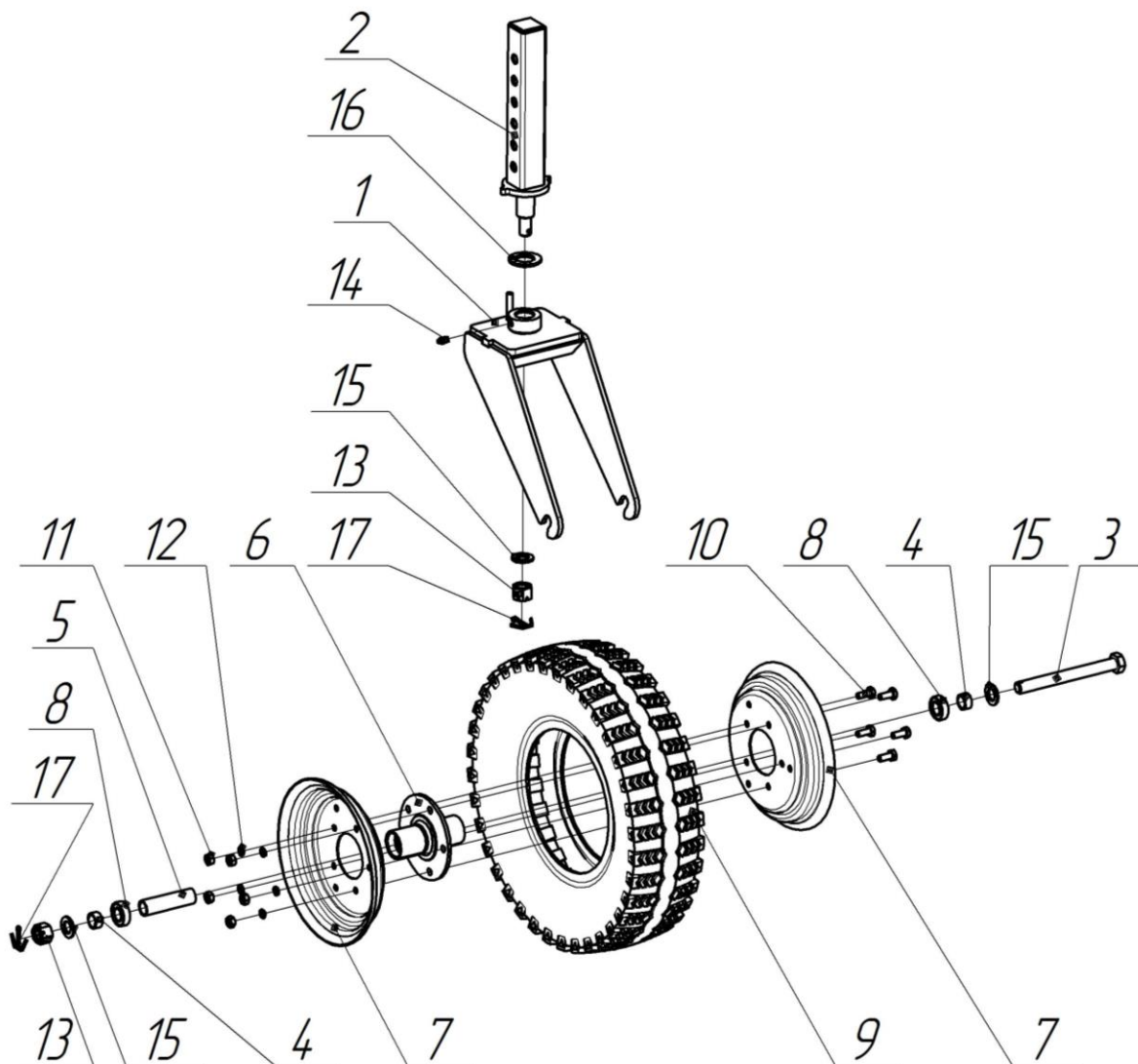


Рис. 4.1 – Колесо опорное

Таблица 4.1 - Колесо опорное

№	Обозначение	Наименование	Кол-во на исполнение, шт.		Примечание
			БЗ-13.03.000 Регулировка пальцем	БЗ-13.03.000-01 Регулировка винтом	
1	БЗ-13.03.100	Вилка	1	1	
2	БЗ-13.03.200	Стойка	1		
	БЗ-13.03.200-01			1	
3	БЗ-13.03.001	Ось	1	1	Болт М20х200.88
4	БЗ-13.03.004	Втулка проставочная	2	2	
5	БЗ-13.03.301	Втулка распорная	1	1	Колесо 5.00-10 в сборе БЗ-13.03.300
6	БЗ-13.03.310	Ступица готовая	1	1	
7		Диск 3.00-10/5/80/120 ET-2	2	2	
8		Подшипник 180104 ГОСТ 8882-75	2	2	
9		Шина 5.00-10 В-19АМ	1	1	
10		Болт М10х25.58 ГОСТ 7798	5	5	
11		Гайка М10 ГОСТ 5915	5	5	
12		Шайба 10 ГОСТ 6402	5	5	
13		Гайка корончатая М20	2	2	
14		Масленка 1.2. Ц6 ГОСТ 19853	1	1	
15		Шайба 20 ГОСТ 11371	3	3	плоская
16		Шайба 30 ГОСТ 11371	1	1	плоская
17		Шплинт 5х63 ГОСТ 397	2	2	

ЗАВОД БОЛЬШАЯ ЗЕМЛЯ

г. Пермь, ул. Героев Хасана, 105и

Тел./факс (342) 206 57 47 (многоканальный)

канал YouTube: Большая Земля

E-mail: ko@bzemlya.ru

www.bzemlya.ru

Инстаграм: [bzemlya.ru](https://www.instagram.com/bzemlya.ru)

VK: группа Большая Земля

8-800-250-59-04

бесплатный звонок по России

Все данные, касающиеся внешнего вида, технических характеристик и используемых материалов соответствуют новейшей информации на момент публикации. Большая Земля постоянно совершенствует свою продукцию, в связи с чем, мы оставляем за собой право на изменения. Поэтому перед принятием решения о покупке, просим Вас обратиться к официальному дилеру в вашем регионе за актуальной информацией.